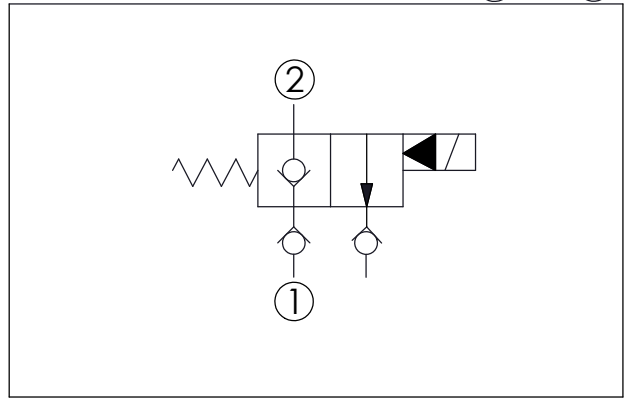


訂購編號: **EP-17E-X-Y-Z-05**

尺寸單位:mm

目錄上的結構、尺寸、資訊僅供參考



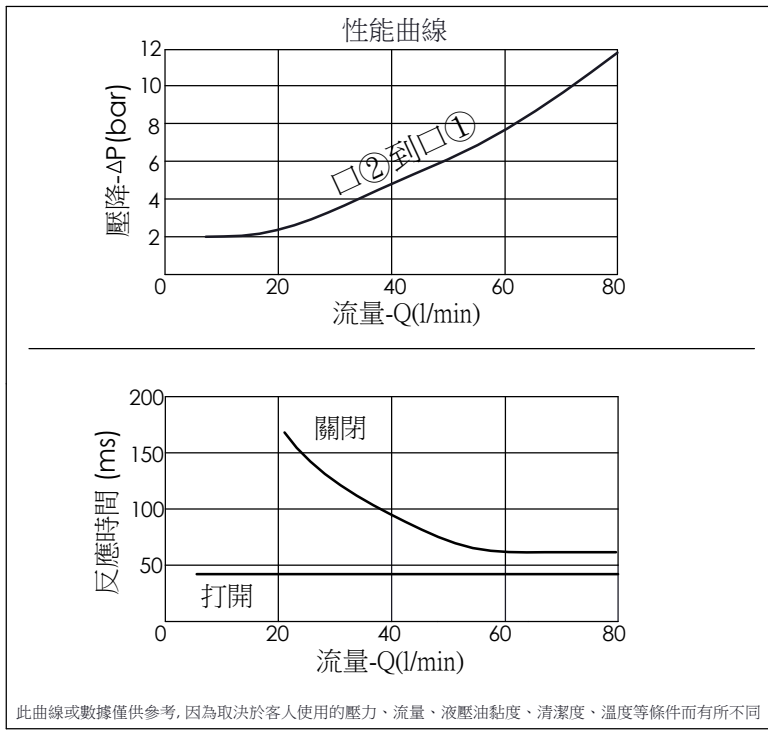
技術參數		
額定壓力:	350	bar
額定流量:	70	l/min
成型孔:	17E-2	
安裝扭矩:	54 - 66	Nm
重量:	0.22	kg

最大內漏量約: 0.15 cc/每分  
(3 滴/每分) 壓降 350 bar時

液壓油黏度、清潔度、溫度等級:  
請參閱 WINNER 技術資訊  
( T.101.101.T 液壓油(A)黏度 )  
( T.101.102.T 液壓油(B)清潔度 )  
( T.101.103.T 液壓油(C)溫度 )

線圈需要的最低電壓  
額定電壓的 90 %

線圈必須分開訂購  
安裝位置: 不限制



X	結構設計選項	
2A	2 口、20 瓦線圈 Φ 12.7 mm 磁管	

Y	油路方向功能選項	
11	常閉型附止回閥, 雙向封閉 通電時, 僅容許口②通口①	

當不通電時, 此閥口①及口②, 雙向封閉  
當通電時, 此閥作用如止回閥僅容許口②流至口①

Z	輔助裝置選項	
N	不可調	
M	旋鈕輔助裝置	