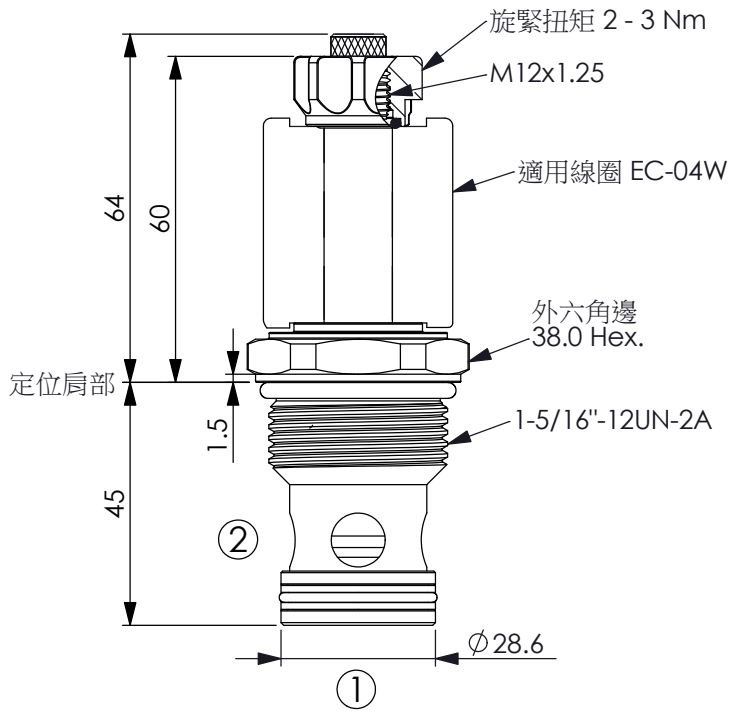


訂購編號:

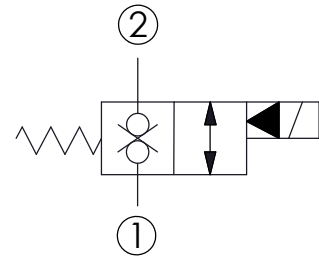
EP-16W-X-Y-Z-05

※ 若需要快速關閉的功能, 請選擇
EP-16W-2A-31-Z-85



尺寸單位:mm

目錄上的結構、尺寸、
資訊僅供參考



技術參數

額定壓力:	350	bar
額定流量:	150	l/min
成型孔:	16W-2	
安裝扭矩:	80 - 100	Nm
重量:	0.33 (Z=N,M)	kg

最大內漏量約: 0.15 cc/每分
(3 滴/每分) 壓降 350 bar時

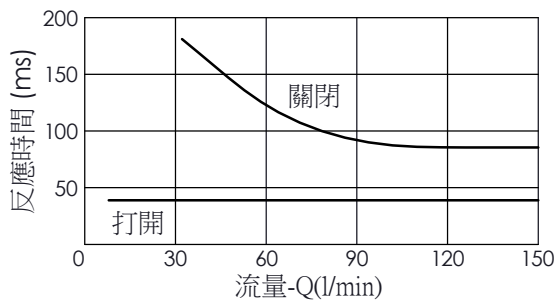
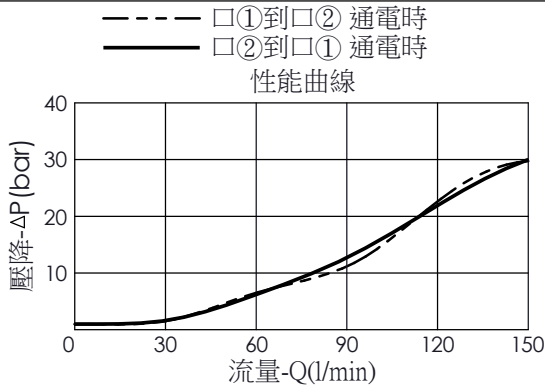
液壓油黏度、清潔度、溫度等級:
請參閱 WINNER 技術資訊
(T.101.101.T 液壓油(A)黏度)
(T.101.102.T 液壓油(B)清潔度)
(T.101.103.T 液壓油(C)溫度)

線圈需要的最低電壓

額定電壓的 90 %

線圈必須分開訂購

安裝位置: 不限制



此曲線或數據僅供參考, 因為取決於客人使用的壓力、流量、液壓油黏度、清潔度、溫度等條件而有所不同

X 結構設計選項

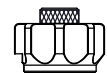
2A 2 口、20 瓦線圈
Ø 12.7 mm 磁管

Z 輔助裝置選項

N 不可調



M 旋鈕輔助裝置



Y 油路方向功能選項

31 常閉型, 雙向封閉
通電時, 雙向流動

當不通電時, 此閥口①及口②雙向封閉
當通電時, 此閥容許口①流及口②雙向流動