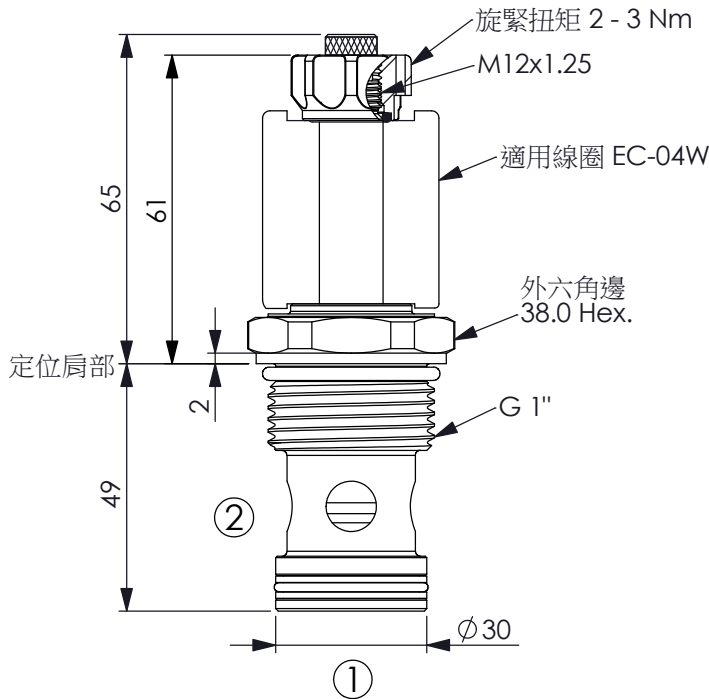


訂購編號:

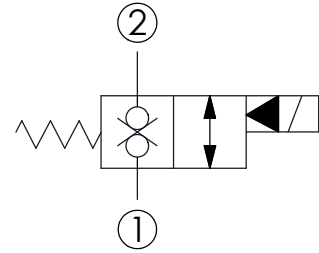
**EP-21E-X-Y-Z-05**



尺寸單位:mm

目錄上的結構、尺寸、  
資訊僅供參考

※ 若需要快速關閉的功能, 請選擇  
**EP-21E-2A-31-Z-85**



### 技術參數

額定壓力:	350	bar
額定流量:	150	l/min
成型孔:	21E-2	
安裝扭矩:	80 - 100	Nm
重量:	0.35	kg

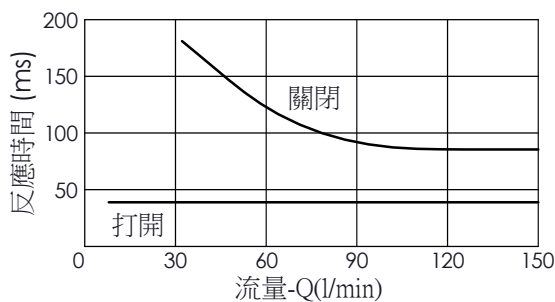
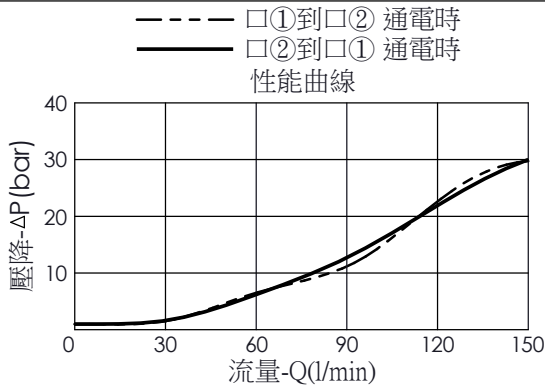
最大內漏量約: 0.15 cc/每分  
(3 滴/每分) 壓降 350 bar時

液壓油黏度、清潔度、溫度等級:  
請參閱 WINNER 技術資訊  
( T.101.101.T 液壓油(A)黏度 )  
( T.101.102.T 液壓油(B)清潔度 )  
( T.101.103.T 液壓油(C)溫度 )

線圈需要的最低電壓  
額定電壓的 90 %

線圈必須分開訂購

安裝位置: 不限制



此曲線或數據僅供參考, 因為取決於客人使用的壓力、流量、液壓油黏度、清潔度、溫度等條件而有所不同

### X 結構設計選項

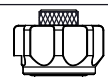
**2A** 2 口、20 瓦線圈  
Φ 12.7 mm 磁管

### Z 輔助裝置選項

**N** 不可調



**M** 旋鈕輔助裝置



### Y 油路方向功能選項

**31** 常閉型, 雙向封閉  
通電時, 雙向流動

當不通電時, 此閥口①及口②雙向封閉  
當通電時, 此閥容許口①流及口②雙向流動