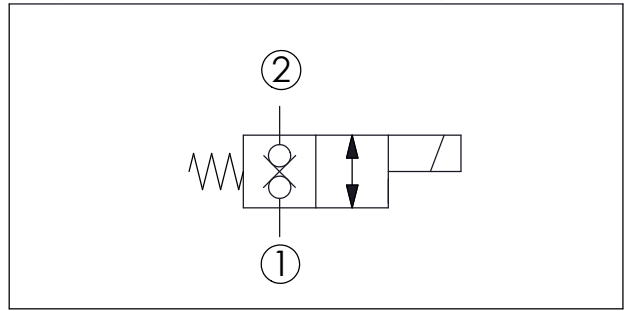
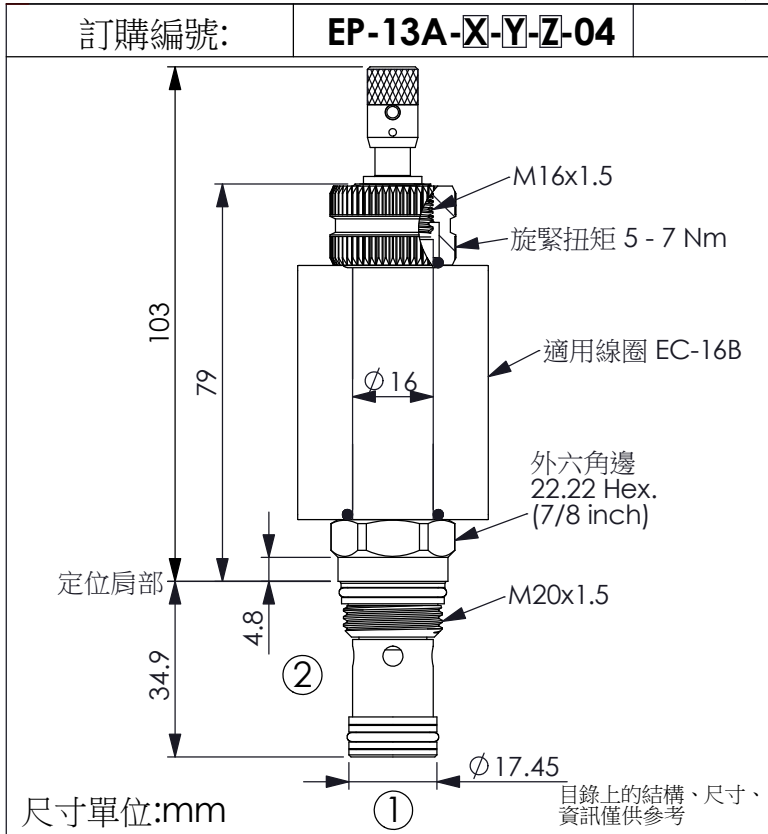
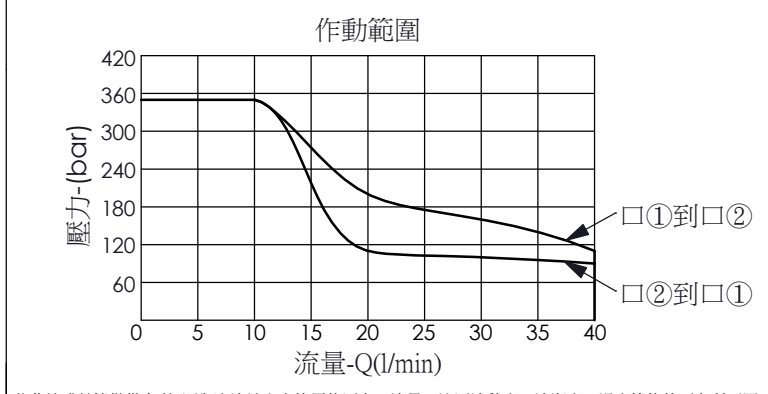
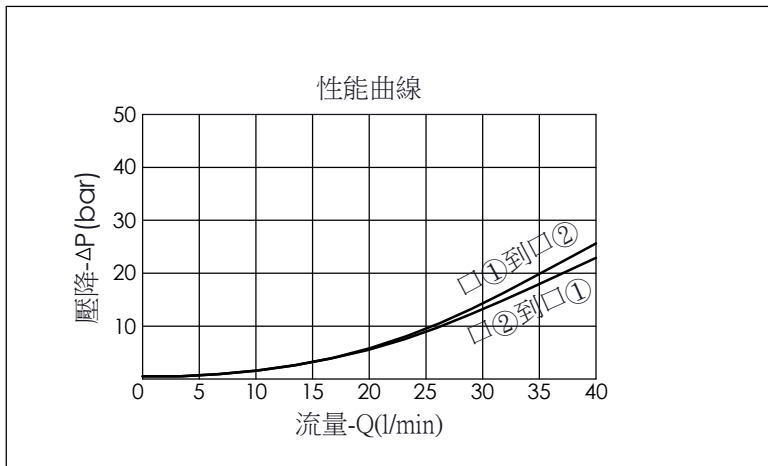


## 提動軸型電磁方向閥(直動型) (常閉型, 雙向封閉, 通電時雙向流動, 快速反應型)



| 技術參數      |                          |       |
|-----------|--------------------------|-------|
| 額定壓力:     | 350                      | bar   |
| (參考性能曲線圖) |                          |       |
| 額定流量:     | 25                       | l/min |
| (參考性能曲線圖) |                          |       |
| 反應時間:     | 打開 30 - 70<br>關閉 50 - 70 | ms    |
| 成型孔:      | 13A-2                    |       |
| 安裝扭矩:     | 39 - 51                  | Nm    |
| 重量:       | 0.174 (Z=N)              | kg    |



此曲線或數據僅供參考, 因為取決於客人使用的壓力、流量、液壓油黏度、清潔度、溫度等條件而有所不同

| Y  | 油路方向功能選項                        |
|----|---------------------------------|
| 51 | 直動常閉型, 雙向封閉<br>通電時, 雙向流動, 快速反應型 |

當不通電時, 此閥口①及口②雙向封閉  
當通電時, 此閥容許口①及口②雙向流動  
此閥為直動型設計, 沒有最低作動壓力限制, 反應速度快

最大內漏量約: 0.15 cc/每分  
(3 滴/每分) 壓降 350 bar 時

液壓油黏度、清潔度、溫度等級:  
請參閱 WINNER 技術資訊  
(T.101.101.T 液壓油(A)黏度)  
(T.101.102.T 液壓油(B)清潔度)  
(T.101.103.T 液壓油(C)溫度)

線圈需要的最低電壓  
額定電壓的 90 %

線圈必須分開訂購

安裝位置: 不限制

| X  | 結構設計選項                   |
|----|--------------------------|
| 2C | 2 口、26 瓦線圈<br>Ø 16 mm 磁管 |

| Z | 輔助裝置選項   |
|---|--|
| N | 不可調  |
| P | 推桿輔助裝置   |
| T | 推桿附扭轉<br>固定輔助裝置<br>(限緊急或測試時使用, 請保持在逆時針轉動後放開的作動位置)<br>(高壓操作時需要較大的力量往下推, 歡迎向本公司銷售部門洽詢) |