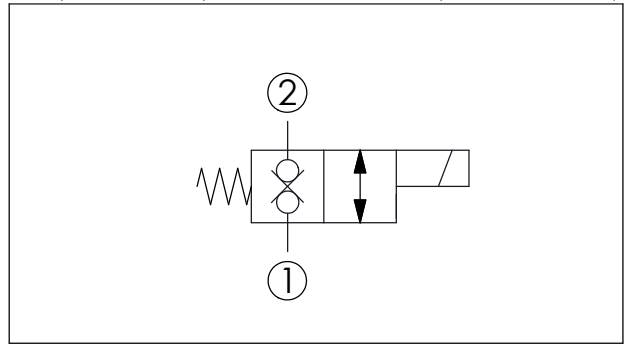
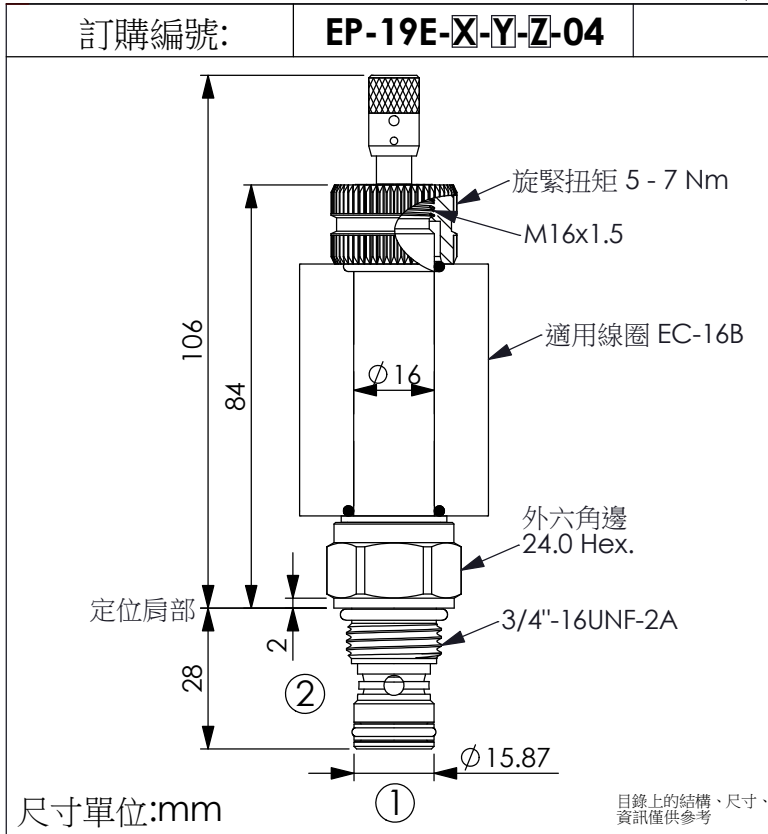
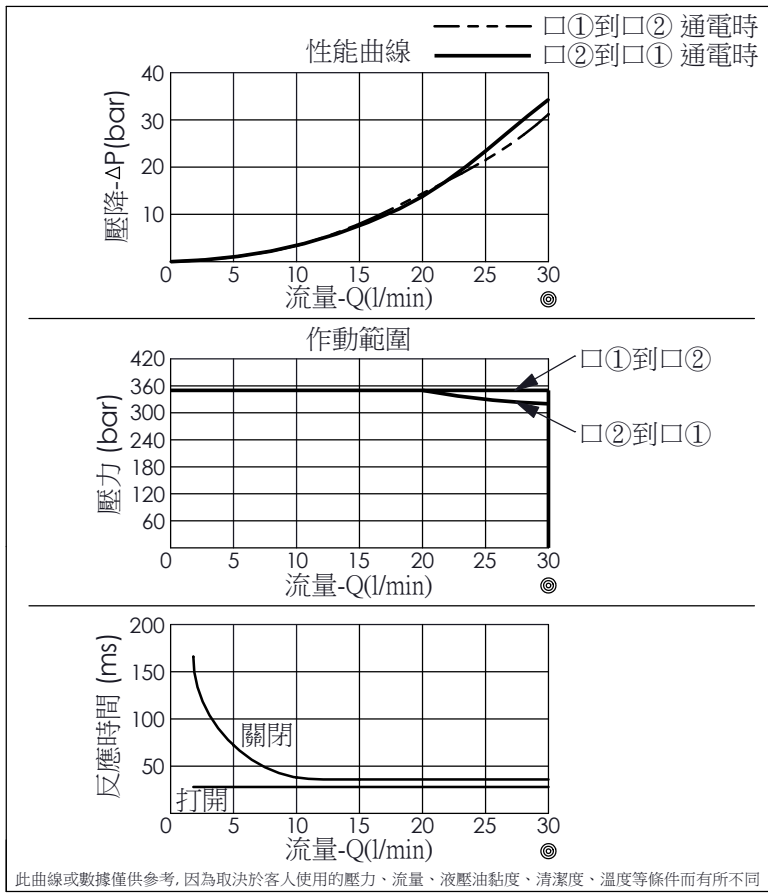


## 提動軸型電磁方向閥(直動型) (常閉型, 雙向封閉, 通電時雙向流動, 快速反應型)



技術參數		
額定壓力:	350	bar
	(參考性能曲線圖)	
額定流量:	20	l/min
	(參考性能曲線圖)	
成型孔:	19E-2	
安裝扭矩:	39 - 51	Nm
重量:	0.183 (Z=N)	kg



最大內漏量約: 0.15 cc/每分  
(3 滴/每分) 壓降 350 bar 時

液壓油黏度、清潔度、溫度等級:  
請參閱 WINNER 技術資訊  
(T.101.101.T 液壓油(A)黏度)  
(T.101.102.T 液壓油(B)清潔度)  
(T.101.103.T 液壓油(C)溫度)

線圈需要的最低電壓  
額定電壓的 90 %

線圈必須分開訂購

安裝位置: 不限制

X	結構設計選項	
2C	2 口、26 瓦線圈 Ø 16 mm 磁管	

Z	輔助裝置選項	
N	不可調	
P	推桿輔助裝置	
T	推桿附扭轉 固定輔助裝置 (限緊急或測試時使用, 請保持在逆時針轉動後放開的作動位置) (高壓操作時需要較大的力量往下推, 歡迎向本公司銷售部門洽詢)	

Y	油路方向功能選項	
51	直動常閉型, 雙向封閉 通電時, 雙向流動, 快速反應型	

當不通電時, 此閥口①及口②雙向封閉  
當通電時, 此閥容許口①及口②雙向流動  
此閥為直動型設計, 沒有最低作動壓力限制, 反應速度快