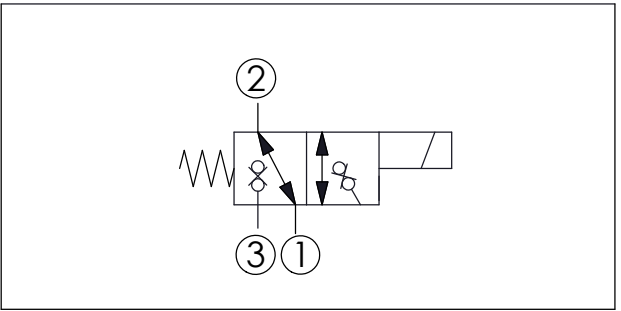
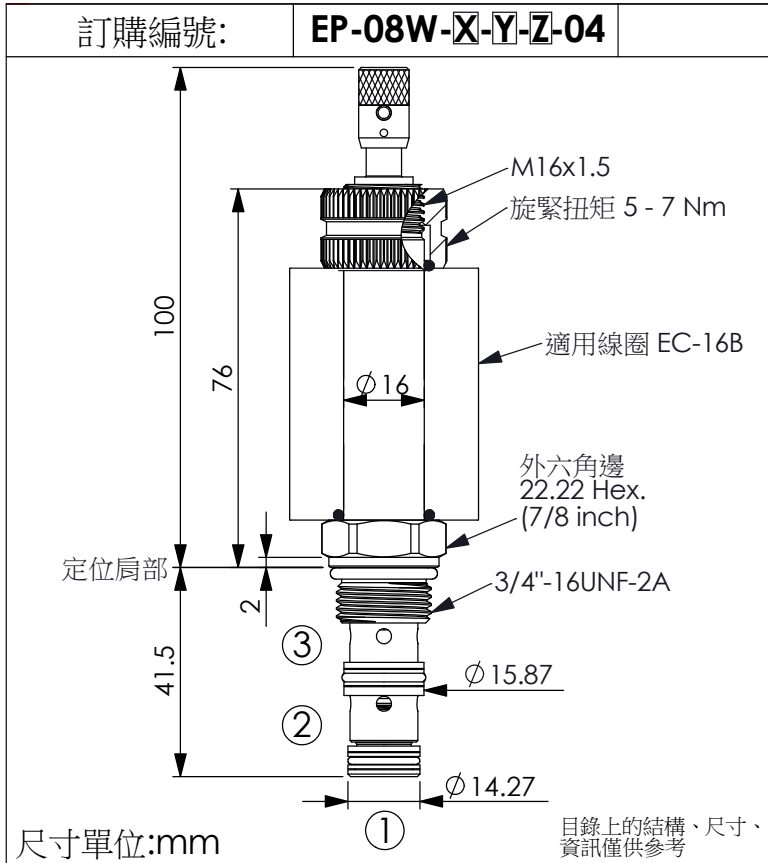
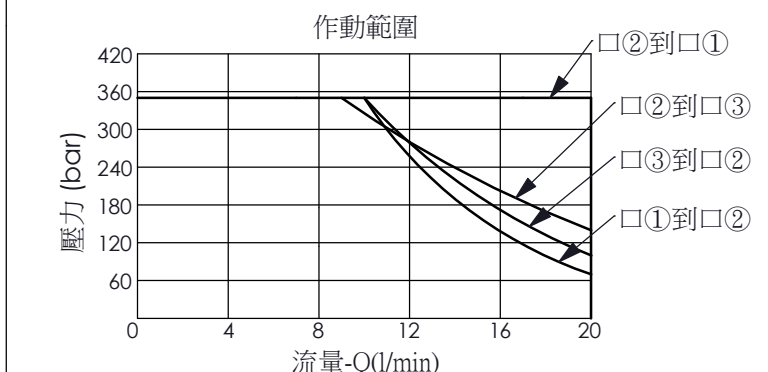
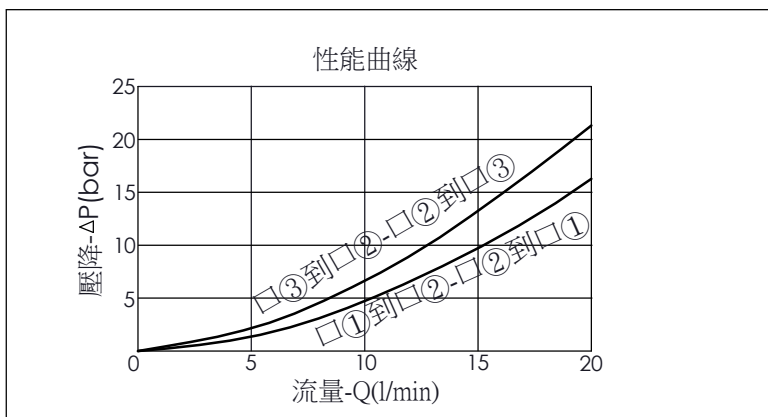


提動軸型電磁方向閥(直動型)

(3口2位方向閥, 快速反應型)



技術參數		
額定壓力:	350	bar
(參考性能曲線圖)		
額定流量:	20	l/min
(參考性能曲線圖)		
反應時間	打開	20 - 40 ms
(②→③, ②→①)	關閉	50 - 90 ms
成型孔:	08W-3	
安裝扭矩:	39 - 51	Nm
重量:	0.164 (Z=N)	kg



此曲線或數據僅供參考, 因為取決於客人使用的壓力、流量、液壓油黏度、清潔度、溫度等條件而有所不同

最大內漏量約: 0.15 cc/每分
(3 滴/每分) 壓降 350 bar 時

液壓油黏度、清潔度、溫度等級:
請參閱 WINNER 技術資訊
(T.101.101.T 液壓油(A)黏度)
(T.101.102.T 液壓油(B)清潔度)
(T.101.103.T 液壓油(C)溫度)

線圈需要的最低電壓
額定電壓的 90 %

線圈必須分開訂購

安裝位置: 不限制

Y	油路方向功能選項	
53	直動型提動軸 3口2位方向閥, 快速反應型	
當不通電時,此閥口③封閉,口①及口②雙向流動。 當通電時,此閥口①封閉,口②及口③雙向流動。		

X	結構設計選項	
3C	3 口、26 瓦線圈 Ø 16 mm 磁管	
Z	輔助裝置選項	
N	不可調	
P	推桿輔助裝置	
T	推桿附扭轉 固定輔助裝置 (限緊急或測試時使用, 請保持在 逆時針轉動後放開的作動位置) (高壓操作時需要較大的力量往下 推, 歡迎向本公司銷售部門洽詢)	