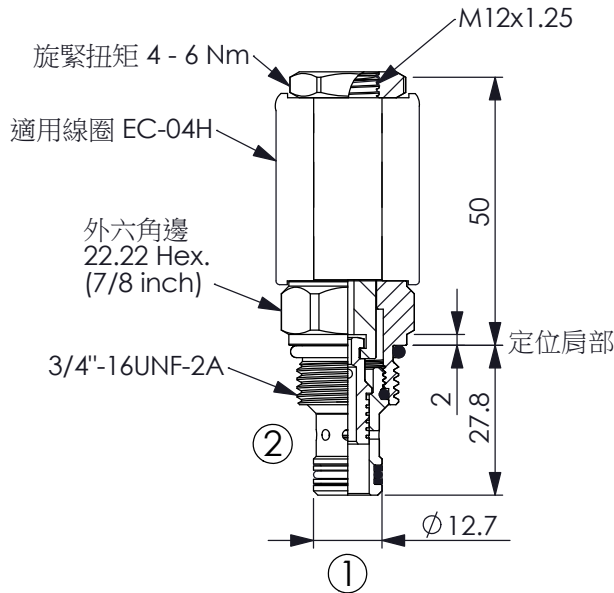


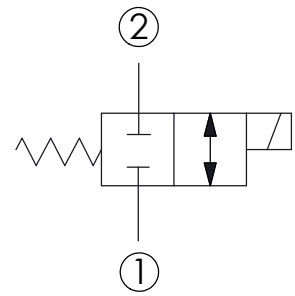
訂購編號: **ES-08W-X-Y-Z-04**

注意:此閥是為了節省外部空間而設計
只適用 **EC-04H** 型線圈
請與Winner 銷售部門洽詢更詳細的技術資料。



尺寸單位:mm

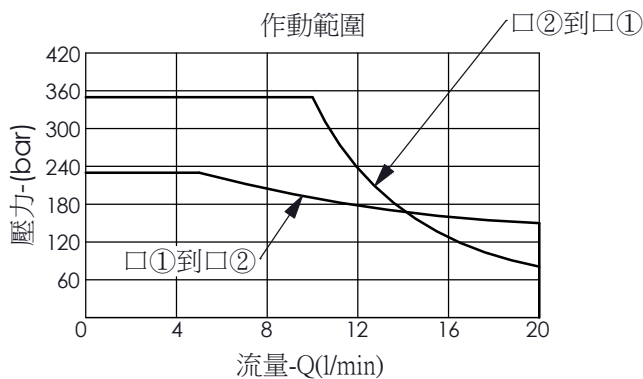
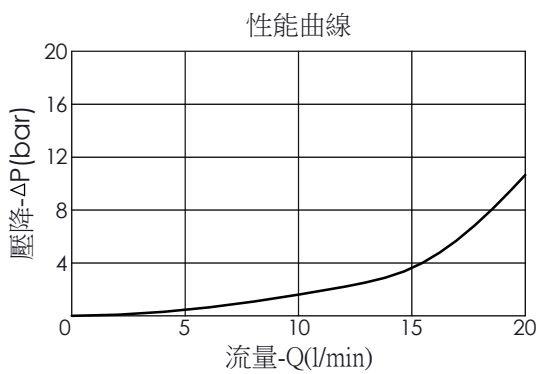
目錄上的結構、尺寸、
資訊僅供參考



技術參數

額定壓力:	350	bar
	(參考性能曲線圖)	
額定流量:	15	l/min
	(參考性能曲線圖)	
成型孔:	08W-2	
安裝扭矩:	39 - 51	Nm
重量:	0.10	kg

性能曲線圖



此曲線或數據僅供參考, 因為取決於客人使用的壓力、流量、液壓油黏度、清潔度、溫度等條件而有所不同

響應時間 取決於壓力與流量	ON	30 - 60 ms(毫秒)
	OFF	20 - 40 ms(毫秒)

液壓油黏度、清潔度、溫度等級:
請參閱 WINNER 技術資訊
(T.101.101.T 液壓油(A)黏度)
(T.101.102.T 液壓油(B)清潔度)
(T.101.103.T 液壓油(C)溫度)

線圈需要的最低電壓

額定電壓的 90 %

線圈必須分開訂購

安裝位置: 不限制

X	結構設計選項	
2H	2 口、14.7 瓦線圈 Ø 12.7 mm 磁管	

Z	輔助裝置選項	
N	不可調	

Y	油路方向功能選項	
14	滑軸常閉型, 2口2位閥	