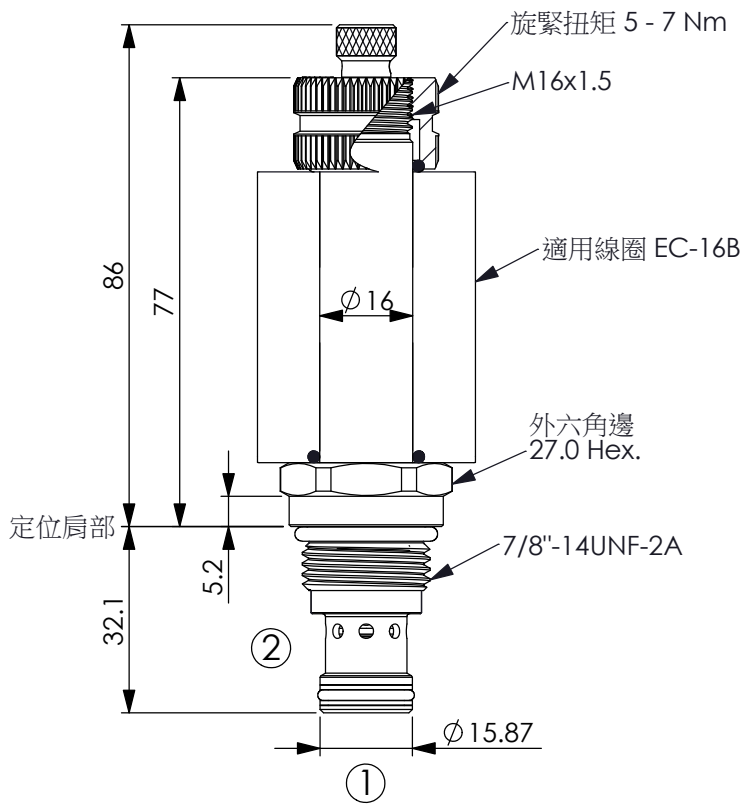
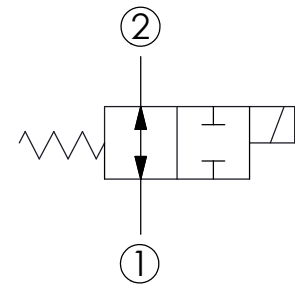


訂購編號: **ES-10W-X-Y-Z-04**



尺寸單位:mm



### 技術參數

額定壓力:	350	bar
(參考性能曲線圖)		
額定流量:	25	l/min
(參考性能曲線圖)		
成型孔:	10W-2	
安裝扭矩:	44 - 56	Nm
重量:	0.19 (Z=N) 0.24 (Z=M)	kg

響應時間 取決於壓力與流量	ON	30 - 60 ms(毫秒)
	OFF	20 - 40 ms(毫秒)

液壓油黏度、清潔度、溫度等級:  
請參閱 WINNER 技術資訊  
(T.101.101.T 液壓油(A)黏度)  
(T.101.102.T 液壓油(B)清潔度)  
(T.101.103.T 液壓油(C)溫度)

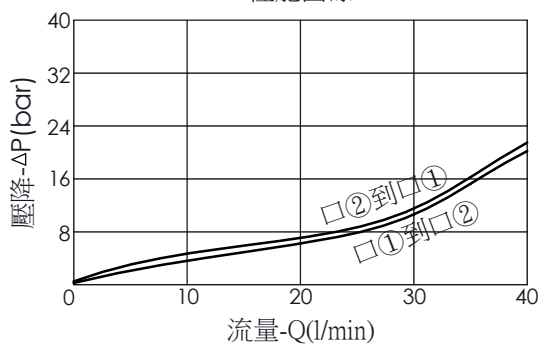
線圈需要的最低電壓  
額定電壓的 90 %

線圈必須分開訂購

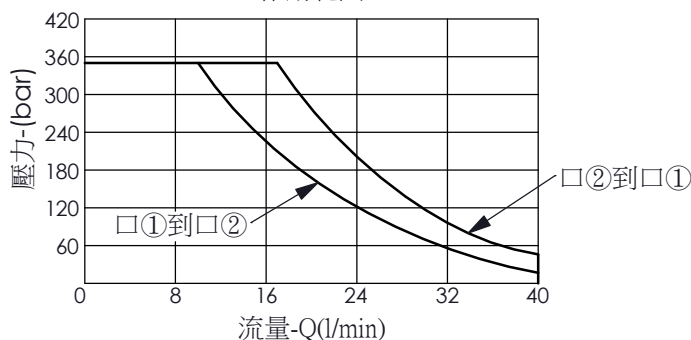
安裝位置: 不限制

### 性能曲線圖

性能曲線



作動範圍



此曲線或數據僅供參考, 因為取決於客人使用的壓力、流量、液壓油黏度、清潔度、溫度等條件而有所不同  
Rev.220830

### X 結構設計選項

2C 2口、26瓦線圈  
Ø 16 mm 磁管

### Y 油路方向功能選項

15 滑軸常開型, 2口2位閥

### Z 輔助裝置選項

N 不可調



M 旋鈕輔助裝置

