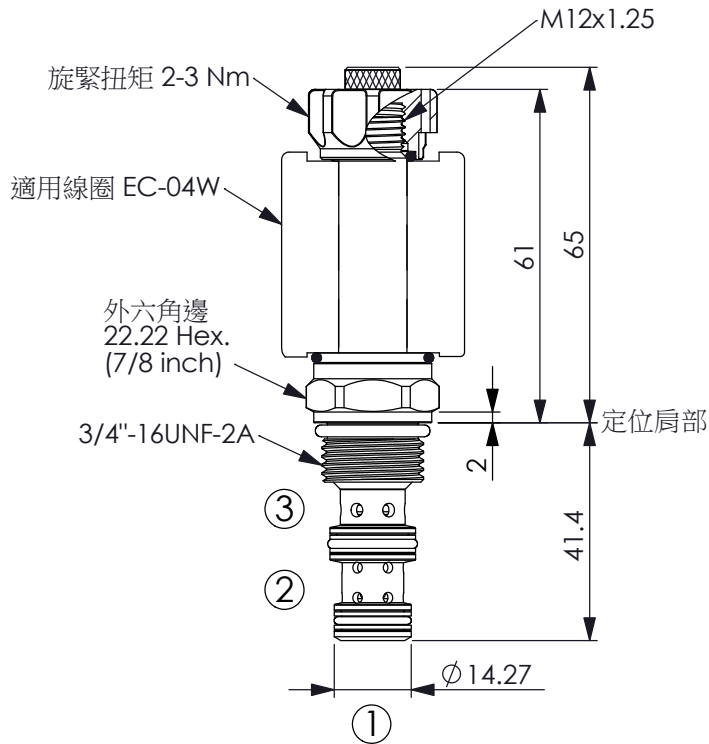


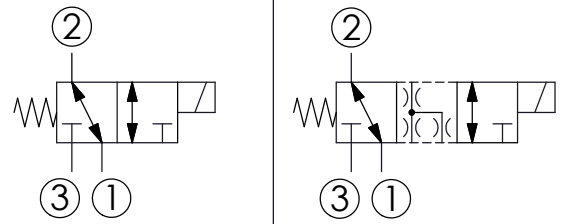
訂購編號: **ES-08W-X-Y-Z-04**



尺寸單位:mm

目錄上的結構、尺寸、資訊僅供參考

過渡位置:



技術參數

額定壓力:	350	bar
(參考性能曲線圖)		
額定流量:	15	l/min
(參考性能曲線圖)		
成型孔:	08W-3	
安裝扭矩:	39 - 51	Nm
重量:	0.12 (Z=M)	kg

響應時間 取決於壓力與流量	ON	30 - 60 ms(毫秒)
	OFF	20 - 40 ms(毫秒)

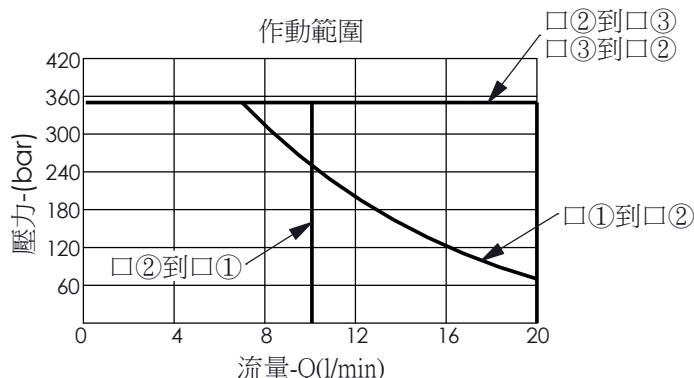
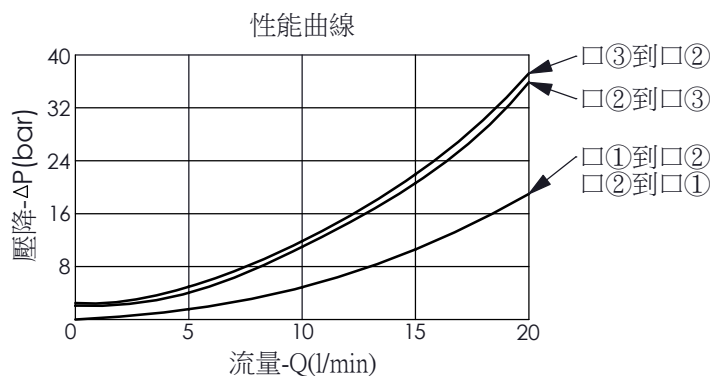
液壓油黏度、清潔度、溫度等級:
請參閱 WINNER 技術資訊
(T.101.101.T 液壓油(A)黏度)
(T.101.102.T 液壓油(B)清潔度)
(T.101.103.T 液壓油(C)溫度)

線圈需要的最低電壓
額定電壓的 90 %

線圈必須分開訂購

安裝位置: 不限制

性能曲線圖



此曲線或數據僅供參考, 因為取決於客人使用的壓力、流量、液壓油黏度、清潔度、溫度等條件而有所不同

X 結構設計選項

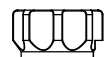
3A 3口、20瓦線圈
Ø 12.7 mm 磁管

Y 油路方向功能選項

14 滑軸型, 3口2位閥, 口①與口②相通
通電後, 口②與口③相通

Z 輔助裝置選項

N 不可調



M 旋鈕輔助裝置

