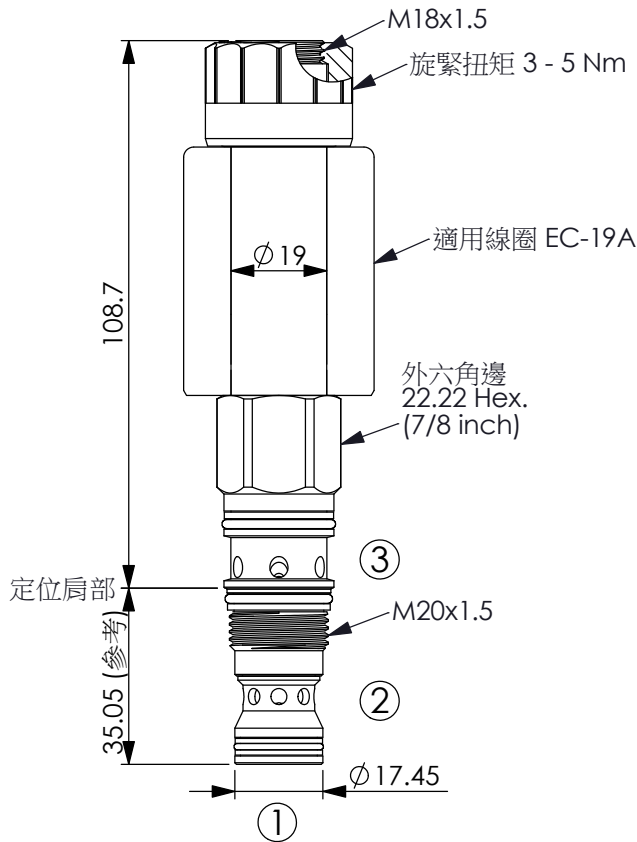


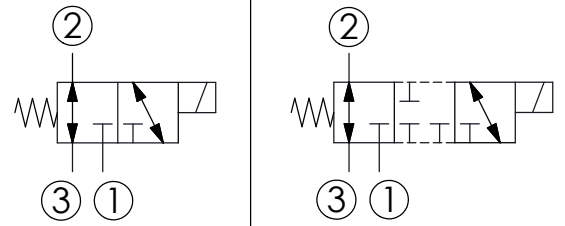
訂購編號: **ES-11A-X-Y-Z-04**



尺寸單位:mm

目錄上的結構、尺寸、資訊僅供參考

過渡位置:



### 技術參數

額定壓力:	350	bar
(參考性能曲線圖)		
額定流量:	45	l/min
(參考性能曲線圖)		
成型孔:	11A-3	
安裝扭矩:	40 - 50	Nm
重量:	0.275 (Z=P)	kg

響應時間 取決於壓力與流量	ON	30 - 60 ms(毫秒)
	OFF	20 - 40 ms(毫秒)

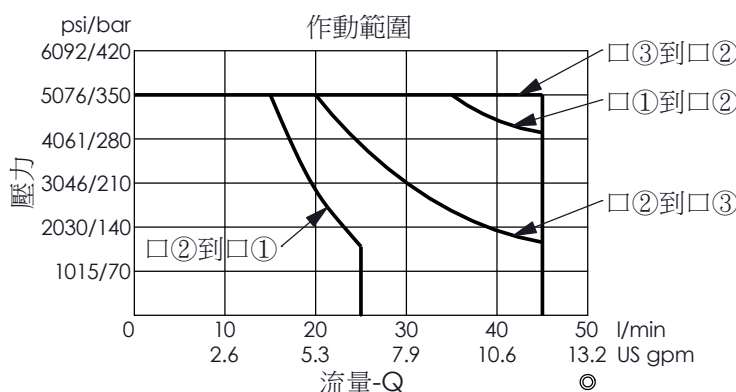
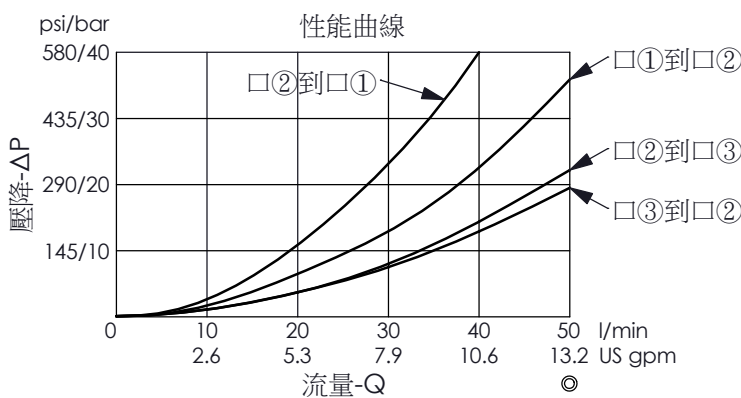
液壓油黏度、清潔度、溫度等級:  
請參閱 WINNER 技術資訊  
( T.101.101.T 液壓油(A)黏度 )  
( T.101.102.T 液壓油(B)清潔度 )  
( T.101.103.T 液壓油(C)溫度 )

線圈需要的最低電壓

額定電壓的 90 %

線圈必須分開訂購

安裝位置: 不限制



此曲線或數據僅供參考, 因為取決於客人使用的壓力、流量、液壓油黏度、清潔度、溫度等條件而有所不同

<b>X</b>	結構設計選項	
<b>3D</b>	3 口、22 瓦線圈 Ø 19 mm 磁管	

<b>Y</b>	油路方向功能選項	
<b>15B</b>	滑軸型, 3口2位閥, 口②與口③相通 通電後, 口①與口②相通, 過渡位置封閉	

<b>Z</b>	輔助裝置選項	
<b>N</b>	不可調	
<b>P</b>	推桿輔助裝置	