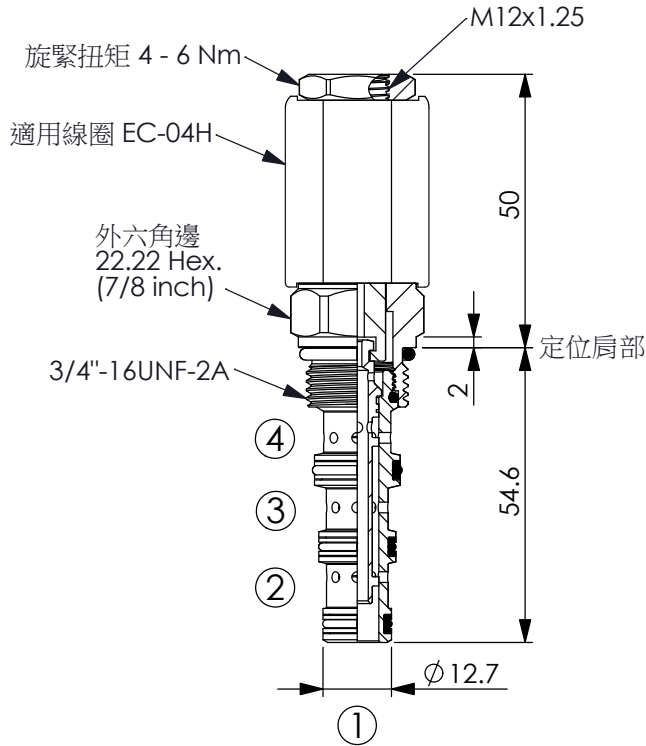


訂購編號: **ES-08W-X-Y-Z-04**

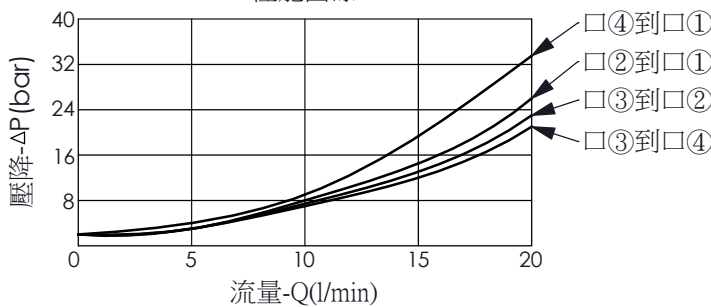
注意:此閥是為了節省外部空間而設計
只適用 **EC-04H** 型線圈
請與Winner 銷售部門洽詢更詳細的技術資料。



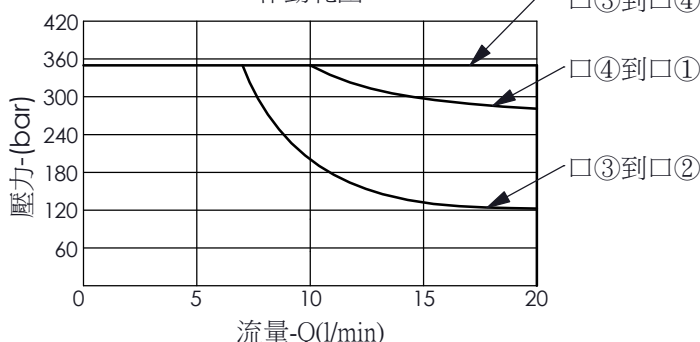
尺寸單位:mm

目錄上的結構、尺寸、資訊僅供參考

性能曲線

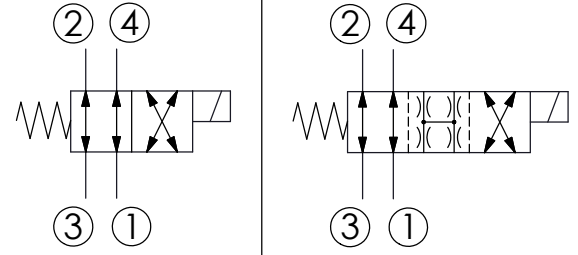


作動範圍



此曲線或數據僅供參考, 因為取決於客人使用的壓力、流量、液壓油黏度、清潔度、溫度等條件而有所不同

過渡位置:



技術參數

額定壓力:	350	bar
(參考性能曲線圖)		
額定流量:	12	l/min
(參考性能曲線圖)		
成型孔:	08W-4	
安裝扭矩:	39 - 51	Nm
重量:	0.12	kg

響應時間 取決於壓力與流量	ON	30 - 60 ms(毫秒)
	OFF	20 - 40 ms(毫秒)

液壓油黏度、清潔度、溫度等級:
請參閱 WINNER 技術資訊
(T.101.101.T 液壓油(A)黏度)
(T.101.102.T 液壓油(B)清潔度)
(T.101.103.T 液壓油(C)溫度)

線圈需要的最低電壓

額定電壓的 90 %

線圈必須分開訂購

安裝位置: 不限制

X	結構設計選項	
4H	4 口、14.7 瓦線圈 Ø 12.7 mm 磁管	

Y	油路方向功能選項	
10	滑軸型, 4口2位閥, 口③通口②, 口④通口①, 通電後, 口③通口④, 口②通口①	

Z	輔助裝置選項	
N	不可調	