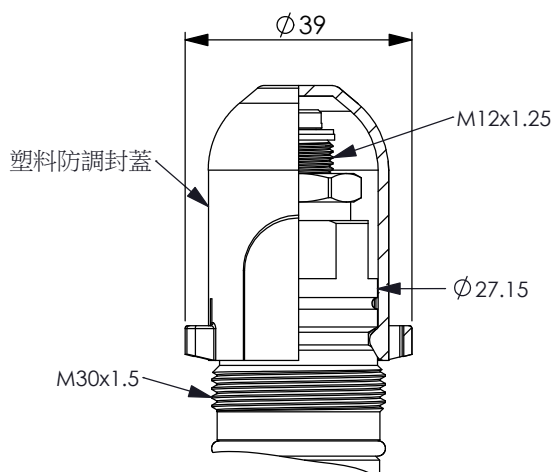
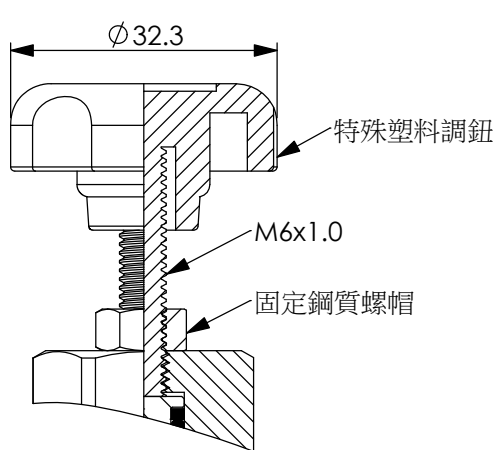


D	塑料防調封蓋	F	特殊塑料調鈕和固定螺帽
重量: 0.007 公斤	訂購編號 5JAA060		訂購編號 4DCM06K001
			
適用於: RD30R20 尺寸單位:mm 外觀尺寸僅供參考		適用於: RD08W20、RD08W23 尺寸單位:mm 外觀尺寸僅供參考	