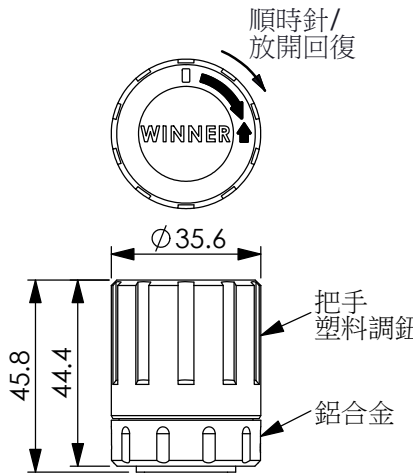
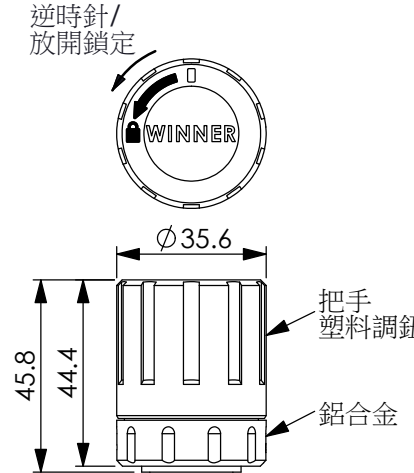
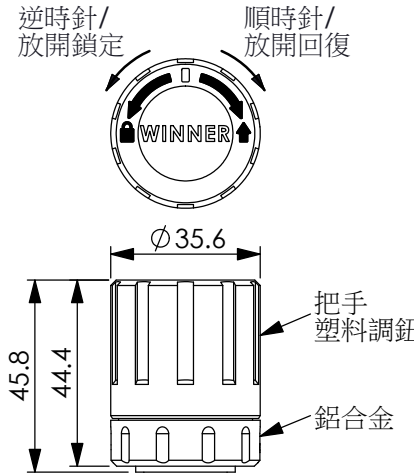
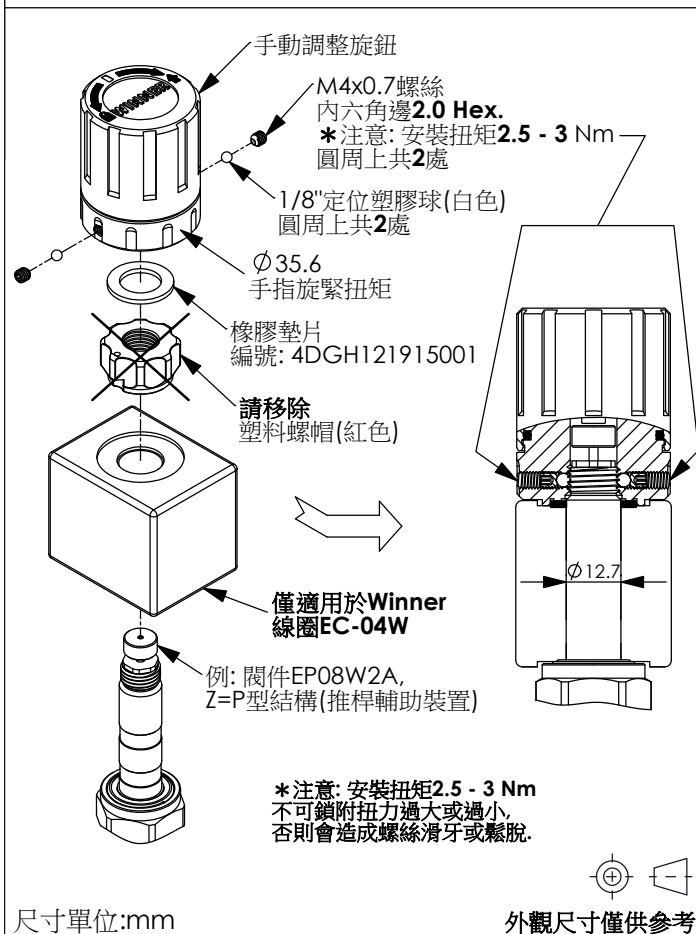


R	手動調整旋鈕 (順時針/放開回復)	RA	手動調整旋鈕 (逆時針/放開鎖定)	RB	雙向手動調整旋鈕 (順時針/放開回復) (逆時針/放開鎖定)
手動調整旋鈕僅針對緊急操作使用, 不適用於負載保持的應用, 把手為塑料材質, 具有耐候性佳、高剛性、高耐熱, 若有訂購需求, 歡迎向本公司銷售部門洽詢。 <b>*把手順時針旋轉施力, 達到切換功能, 鬆手後將回彈到原本位置。</b>		手動調整旋鈕僅針對緊急操作使用, 不適用於負載保持的應用, 把手為塑料材質, 具有耐候性佳、高剛性、高耐熱, 若有訂購需求, 歡迎向本公司銷售部門洽詢。 <b>*把手逆時針旋轉至鎖定(固定), 達到切換功能, 當順時針轉動後將回彈到原本位置。</b>		手動調整旋鈕僅針對緊急操作使用, 不適用於負載保持的應用, 把手為塑料材質, 具有耐候性佳、高剛性、高耐熱, 若有訂購需求, 歡迎向本公司銷售部門洽詢。 <b>*把手順時針、逆時針雙向旋轉調整, 結合R型、RA型功能, 請參考R型、RA型功能說明。</b>	
重量: 0.082 公斤 訂購編號 R-201		重量: 0.082 公斤 訂購編號 RA-201		重量: 0.082 公斤 訂購編號 RB-201	
 <p>順時針/ 放開回復</p> <p>把手 塑料調鈕</p> <p>鋁合金</p> <p>尺寸單位:mm 外觀尺寸僅供參考</p>		 <p>逆時針/ 放開鎖定</p> <p>把手 塑料調鈕</p> <p>鋁合金</p> <p>尺寸單位:mm 外觀尺寸僅供參考</p>		 <p>逆時針/ 放開鎖定</p> <p>順時針/ 放開回復</p> <p>把手 塑料調鈕</p> <p>鋁合金</p> <p>尺寸單位:mm 外觀尺寸僅供參考</p>	

### 手動調整旋鈕 - 安裝說明



### 適用閥件與訂購編號

EP-08W-2A- $\square$ -P-04 + RB-201 = EP-08W-2A- $\square$ -RB-04
EP-08W-2A- $\square$ -P-05 + RB-201 = EP-08W-2A- $\square$ -RB-05
EP-10W-2A- $\square$ -P-05 + RB-201 = EP-10W-2A- $\square$ -RB-05
EP-12W-2A- $\square$ -P-05 + RB-201 = EP-12W-2A- $\square$ -RB-05
EP-16W-2A- $\square$ -P-05 + RB-201 = EP-16W-2A- $\square$ -RB-05

(請確認清楚規格再訂購, 歡迎向本公司銷售部門洽詢)